



Назначение

Термостатические элементы фирмы Данфосс позволяют автоматически поддерживать комфортную температуру в отапливаемых помещениях и экономить тепловую энергию.

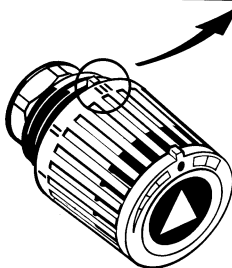
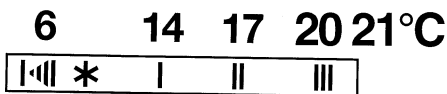
Термостатические элементы РТД 3151 и РТД 3651 предназначены для установки на регулирующих клапанах типа RTD. Условия правильного выбора термостатических элементов даны в Технических описаниях радиаторных терморегуляторов фирмы Данфосс.

Принцип действия

Основным рабочим элементом РТД 3151 и РТД 3651 является термочувствительный датчик с газо-конденсатным заполнением, обеспечивающим наиболее точное поддержание требуемой температуры за счет исключительно малой инерционности регулирования. Когда температура воздуха в отапливаемом помещении повышается сверх заданной потребителем, термочувствительная среда в сильфоне расширяется, перемещая шток регулирующего клапана и уменьшая проток теплоносителя через отопительный прибор. При понижении температуры воздуха ниже заданной происходит обратный процесс, в результате которого количество теплоносителя, проходящего через отопительный прибор, увеличивается.

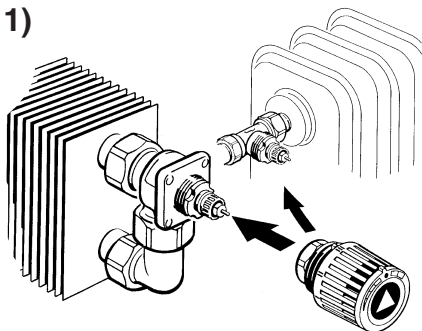
Настройка термостатического элемента

Поверните настроечную рукоятку до совмещения нужного индекса на шкале элемента с белой меткой. По прошествии одного часа проверьте температуру воздуха в помещении с помощью комнатного термометра. Если температура воздуха будет отличаться от значения, заданного на элементе, скорректируйте положение настроечной рукоятки.

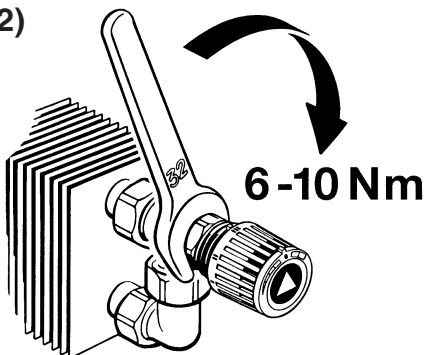


Монтаж (предварительно поверните настроечную рукоятку элемента до упора в направлении максимальной позиции)

1)



2)



Обслуживание

Термостатические элементы фирмы Данфосс не требуют обслуживания.

Транспортировка и хранение

Термоэлемент не должен находиться при температурах выше 50 °С.

Термоэлемент должен оставаться в оригинальной упаковке, обеспечивающей защиту от вибрации и других воздействий, а также от попадания пыли или других мелких материалов.

Утилизация

Это изделие не имеет специальных требований по утилизации. В целях охраны окружающей среды, обращайтесь в ближайший офис фирмы Данфосс или к официальному дистрибьютору фирмы Данфосс, которые возьмут на себя ответственность по правильной утилизации термоэлементов.

Изготовлено по технологии концерна Danfoss компанией ЗАО Данфосс, Россия.