



013R9242

013R9242

Назначение

Радиаторные терморегуляторы фирмы Данфосс используются в любых известных системах водяного отопления зданий. Термостатические элементы RTS 3620 предназначены для установки на регулирующих клапанах типа RTD-N, RTD-G, RTD-K и RTD-KE. Условия правильного выбора клапанов и термостатических элементов даны в Технических описаниях радиаторных терморегуляторов фирмы Данфосс.

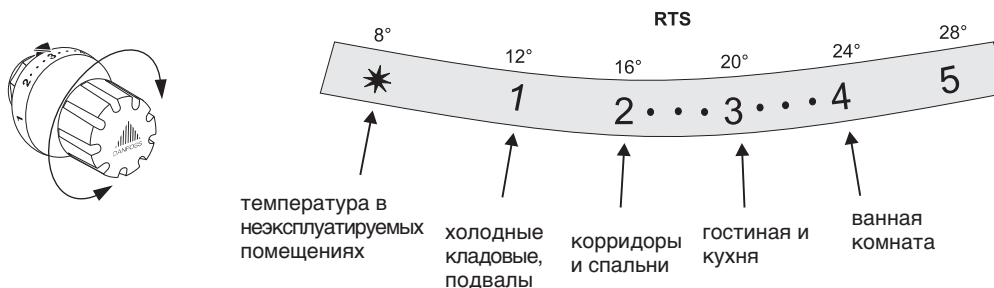
Принцип действия

Основным рабочим элементом RTS 3620 является термочувствительный датчик с жидкостным заполнением. Когда температура воздуха в отапливаемом помещении повышается сверх заданной потребителем, жидкость в датчике расширяется, воздействуя на сильфон, который в свою очередь перемещает золотник регулирующего клапана, уменьшающий проток теплоносителя через отопительный прибор. При понижении температуры воздуха происходит обратный процесс, в результате которого количество теплоносителя, проходящего через отопительный прибор, увеличивается, теплоотдача его растет и температура воздуха в помещении восстанавливается. Радиаторные терморегуляторы фирмы Данфосс не требуют обслуживания, позволяют автоматически поддерживать комфортные температурные условия в отапливаемых помещениях и экономить тепловую энергию, расходуемую на отопление зданий.

Настройка термостатического элемента

Термостатический элемент имеет шкалу настройки с индексами, соответствующими значениями температуры воздуха в помещении. Для того, чтобы настроить термостатический элемент на поддержание определенной температуры, необходимо повернуть настроечную рукоятку до совмещения нужного индекса с черной стрелкой на корпусе элемента. По прошествии одного часа следует проверить температуру воздуха в помещении с помощью комнатного термометра. Если температура воздуха по термометру будет отличаться от значения, соответствующего индексу напротив стрелки, то положение настроечной рукоятки должно быть несколько изменено.

Ключ к шкале настройки термостатического элемента:

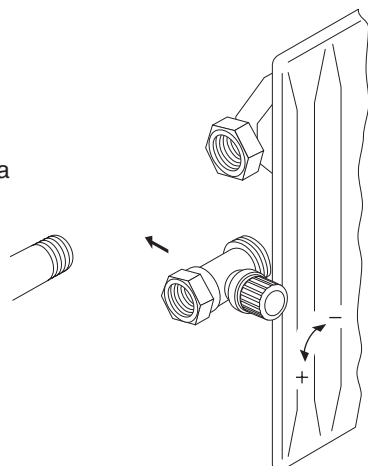


Рекомендуется поддерживать различные температуры воздуха в зависимости от назначения помещений. На рисунке показаны наиболее часто поддерживаемые температуры воздуха в помещениях различного назначения.

Монтаж

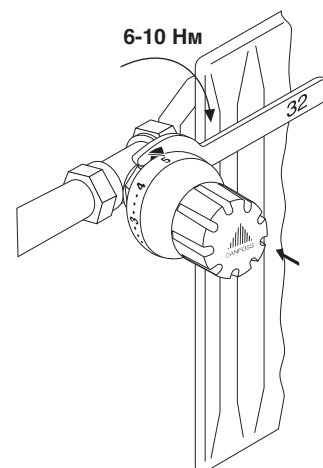
1)

Установка радиаторного терморегулятора фирмы Данфосс на отопительном приборе.



2)

Монтаж термостатического элемента. Настроечная рукоятка установлена на позицию "5".



Пожалуйста, ознакомьтесь с нижеперечисленными правилами по установке, эффективному использованию, транспортировке, хранению и утилизации.

Установка

Установка и демонтаж термоэлемента должны выполняться профессиональным сантехником.

Эффективное использование

Для безопасного и эффективного использования следуйте рекомендациям по установке и эксплуатации, приведенным в данной инструкции.

Транспортировка

Во время транспортировки термоэлемент не должен находиться при температурах выше 50 °С. Во время транспортировки термоэлемент RTS должен оставаться в оригинальной упаковке, обеспечивающей защиту от вибрации и других воздействий, а также от попадания пыли или других мелких материалов.

Хранение

Во время хранения термоэлемент RTS должен оставаться в оригинальной упаковке во избежание загрязнения при попадании пыли или других мелких материалов. Термоэлемент не должен храниться при температурах выше 50 °С.

Утилизация

Это изделие не имеет специальных требований по утилизации. В случае его утилизации мы рекомендуем обращаться в ближайший офис фирмы Данфосс или к официальному дистрибьютору фирмы Данфосс. Там у Вас примут термоэлементы и, в целях охраны окружающей среды, возьмут на себя всю ответственность по их правильной утилизации.

Изготовлено по технологии концерна Danfoss компанией Danfoss Sp.z.o.o. , Польша.